

# Válvula hidráulica Serie 300

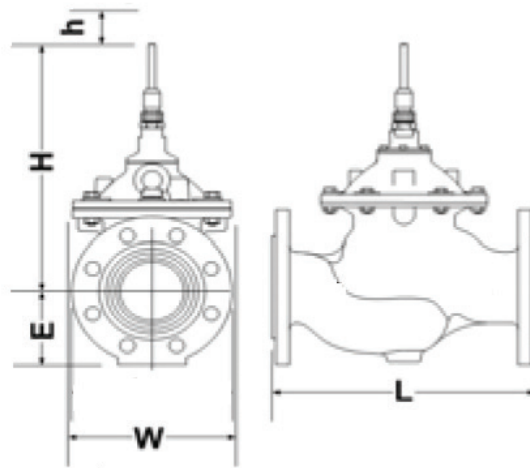
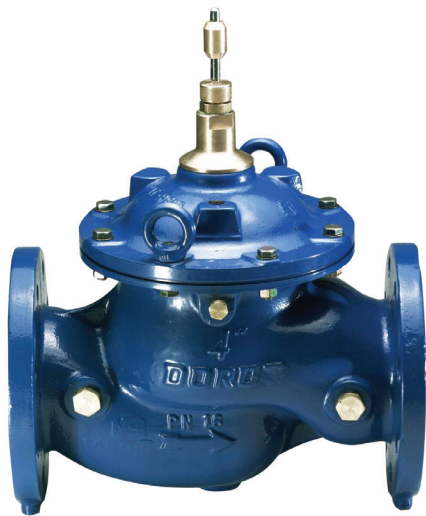
## Válvula Hidráulica Serie 300

DN 50 - 800, PN16. Bridas ISO (2084, 2441, 5752). Bajo pedido ( ANSI B16, BS10, JIS B22)

**Conexión bridada**

### Especificaciones

Cuerpo y tapa: Fundición dúctil. Guía superior del eje: Latón. Eje: Acero inoxidable. Discos soporte membrana: Fundición dúctil. Obturador: Fundición dúctil. Membrana: NBR Reforzado. Junta de cierre: EPDM. Asiento de cierre: Acero inoxidable. Guía de centrado: Acero inoxidable. Indicador de posición: Acero inoxidable. Guía del indicador: Latón. Tornillos y tuercas: Acero. Muelle: Acero inoxidable. Disco de separación: Bronce. Recubrimiento: Poliéster.



DN	50	65	80	100	150	200	250	300	350	400	450	500	600	700	800
L (mm)	230	292	310	350	480	600	730	850	980	1100	1200	1250	1450	1650	1850
H* (mm)	235	294	400	433	558	650	823	944	990	1250	1250	1250	1700	1735	1790
E* (mm)	83	93	100	118	143	180	205	230	260	330	330	360	495	495	512
h** (mm)	18	18	28	28	40	60	80	100	100	145	145	145	160	160	160
W (mm)	170	170	200	235	330	415	525	610	610	850	850	850	110	1100	1100
Peso (kg)	12	13	22	37	80	157	245	405	510	822	945	980	1950	2150	2400
Volumen cámara control (l)	0.1	0.1	0.3	0.7	1.5	4.3	9.7	18.6	18.6	50	50	50	84	84	84

Tamaño de la válvula	mm	40	50	65	80	100	150	200	250	300	350	400	500	600	700	800
		(1½")	(2")	(2½")	(3")	(4")	(6")	(8")	(10")	(12")	(14")	(16")	(20")	(24")	(28")	(32")
Caudal recomendado para funcionamiento continuo (m³/h)		25	40	40	90	160	350	480	970	1400	1900	2500	3900	5600	6100	7120
Caudal mínimo recomendado (m³/h)		<1	<1	<1	<1	<1	<1	<1	<1	<1	<1	<1	<1	<1	<1	<1
Factor de caudal	Kv	43	43	43	103	167	407	676	1160	1600	1600	3000	3300	6500	6500	6500