

COLLARÍN RANURADO

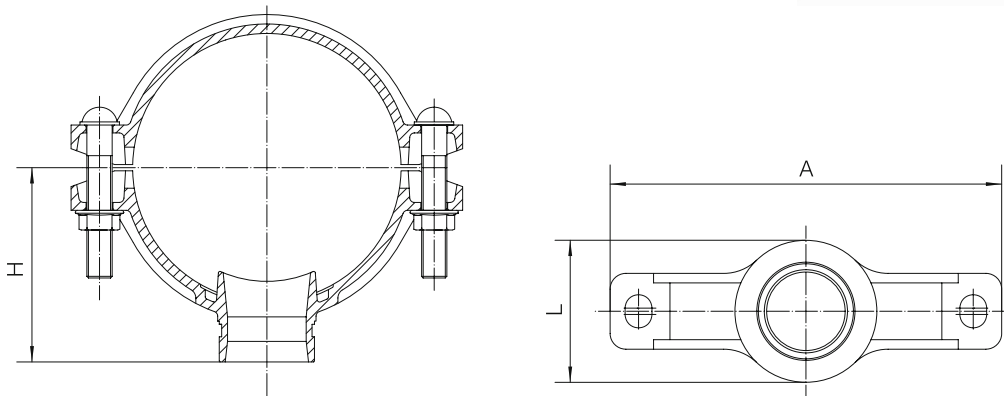
ER-V14-322
(S75)

CARACTERÍSTICAS TÉCNICAS

- Presión de trabajo: 300 psi.
- Cuerpo: Fundición dúctil ASTM A536 65-45-12 (GGG50).
- Junta: EPDM.
- Ranurado: AWWA C606.
- Tornillos y tuercas: Acero al carbono electro-zincado, conforme ASTM A183 e ISO 898.
- Revestimiento: Recubrimiento epoxi en polvo RAL 3000 con aplicación electroestática.
- Revestimiento opcional: Epoxi RAL 9010 y Dacromet®.



DIMENSIONES



DN		Ø Tubería		A	L	H	Tornillos		Ø Orificio tub.
mm	pulgadas	mm	pulgadas	mm	mm	mm	mm	pulgadas	mm
50 x 32	2" x 1-1/4"	60,3 x 42,4	2,3" x 1,6"	120	72	70	M10 x 50	3/8" x 2"	46
50 x 40	2" x 1-1/2"	60,3 x 48,3	2,3" x 1,9"	120	72	70	M10 x 50	3/8" x 2"	46
65 x 32	2-1/2" x 1-1/4"	73,0 / 76,1 x 42,4	2,8" / 3" x 1,5"	139	72	73	M10 x 55	3/8" x 2-1/8"	46
65 x 40	2-1/2" x 1-1/2"	73,0 / 76,1 x 42,4	2,8" / 3" x 1,9"	139	79	75	M10 x 55	3/8" x 2-1/8"	53
50 x 32	3" x 1-1/4"	69,9 x 42,4	3,5" x 1,9"	155	72	82	M10 x 55	3/8" x 2-1/8"	46
60 x 40	3" x 1-1/2"	88,9 x 48,3	3,8" x 1,9"	155	79	82	M10 x 55	3/8" x 2-1/8"	53
80 x 50	3" x 2"	88,9 x 60,3	3,5" x 2,3"	155	90	82	M10 x 55	3/8" x 2-1/8"	64
100 x 25	4" x 1"	114,3 x 33,7	4,5" x 1,3"	181	64	95,5	M12 x 65	1/2" x 2-5/8"	38
100 x 32	4" x 1-1/4"	114,3 x 42,4	4,5" x 1,0"	181	72	95,5	M12 x 65	1/2" x 2-5/8"	46
100 x 40	4" x 1-1/2"	114,3 x 48,3	4,5" x 1,9"	181	79	95,5	M12 x 65	1/2" x 2-5/8"	53
100 x 50	4" x 2"	114,3 x 60,3	4,5" x 2,3"	181	90	95,5	M12 x 65	1/2" x 2-5/8"	64
100 x 65	4" x 2-1/2"	114,3 x 73,0 / 76,1	4,5" x 2,8" / 3"	181	117	99	M12 x 65	1/2" x 2-5/8"	70
100 x 65	4" x 2-1/2"	114,3 x 73,0 / 76,1	4,5" x 2,8" / 3"	181	117	99	M12 x 65	1/2" x 2-5/8"	70
100 x 80	4" x 3"	114,3 x 88,9	4,5" x 3,6"	181	136	99	M12 x 65	1/2" x 2-5/8"	89
125 x 40	5" x 1-1/2"	139,7 / 141,3 x 48,3	5,5" / 5,6" x 1,9"	212	90	109	M12 x 75	1/2" x 3"	53
125 x 50	5" x 2"	139,7 / 141,3 x 60,3	5,5" / 5,6" x 2,3"	212	100	109	M12 x 75	1/2" x 3"	64
125 x 65	5" x 2-1/2"	139,7 / 141,3 x 73,0 / 76,1	5,5" / 5,6" x 2,8" / 3"	212	117	109	M12 x 75	1/2" x 3"	70
125 x 80	5" x 3"	139,7 / 141,3 x 88,9	5,5" / 5,6" x 3,6"	212	129	109	M12 x 75	1/2" x 3"	89
125 x 100	5" x 4"	139,7 / 141,3 x 114,3	5,5" / 5,6" x 4,5"	212	154	113	M12 x 75	1/2" x 3"	114

Continúa

DN		Ø Tubería		A	L	H	Tornillos		Ø Orificio tub.
mm	pulgadas	mm	pulgadas	mm	mm	mm	mm	pulgadas	mm
150 x 32	6" x 1-1/4"	165,1 / 168,3 x 42,4	6,5" / 6,6" x 1,669"	248	72	121	M16 x 85	5/8" x 3-1/3"	46
150 x 40	6" x 1-1/2"	165,1 / 168,3 x 48,3	6,5" / 6,6" x 1,9"	248	79	121	M16 x 85	5/8" x 3-1/3"	53
150 x 50	6" x 2"	165,1 / 168,3 x 60,3	6,5" / 6,6" x 2,375"	239	100	121	M14 x 85	9/16" x 3-1/3"	64
150 x 65	6" x 2-1/2"	165,1 / 168,3 x 73,0 / 76,1	6,5" / 6,6" x 2,8" / 3"	248	117	127	M14 x 85	9/16" x 3-1/3"	70
150 x 80	6" x 3"	165,1 / 168,3 x 88,9	6,5" / 6,6" x 3,5"	248	136	127	M14 x 85	9/16" x 3-1/3"	89
150 x 100	6" x 4"	165,1 / 168,3 x 114,3	6,5" / 6,6" x 4,5"	248	162	129	M14 x 85	9/16" x 3-1/3"	114
200 x 50	8" x 2"	219,1 x 60,3	8,625" x 2,375"	311	100	147,5	M16 x 85	5/8" x 3-1/3"	64
200 x 65	8" x 2-1/2"	219,1 x 73,0 / 76,1	8,625" x 2,8" / 3"	311	117	154	M16 x 85	5/8" x 3-1/3"	70
200 x 80	8" x 3"	219,1 x 88,9	8,625" x 3,5"	311	136	154	M16 x 85	5/8" x 3-1/3"	89
200 x 100	8" x 4"	219 x 114,3	8,625" x 4,5"	311	162	156	M16 x 85	5/8" x 3-1/3"	114



Mod. XGQT04G

Fabricado por Lede®.

Consulte la guía de listados UL/FM o contáctenos para conocer la lista completa de aplicaciones, acabados y diámetros aprobados.