

CONTADOR ULTRASÓNICO GAER® GMU 500 GEN.3

AM-C2-002

El **contador ultrasónico Gaer® GMU 500 Gen.3** es un contador de diseño robusto, con tecnología de medición de doble haz ultrasónica que proporciona una medición de alta precisión. Sin elementos móviles en contacto con el agua, los contadores Gaer® GMU 500 Gen.3 son muy fiables, no necesitan mantenimiento y mantienen su precisión durante toda su vida útil.

Esta gama de contadores, con su interfaz de pulsos, aporta nuevas posibilidades que permiten integrar los datos de medición de caudales y volúmenes en diferentes aplicaciones configuradas por el usuario.

CARACTERÍSTICAS TÉCNICAS

- **Diámetros disponibles:** DN50, 65, 80, 100, 125, 150 y 200.
- **Máxima presión admisible:** 16 bar.
- **Clase de temperatura:** T50.
- **Sensibilidad de perfil del flujo:** U0D0.
- **Clase de precisión:** 2.
- **Posición de instalación:** horizontal o vertical.
- Medición bidireccional.
- Sin elementos móviles en contacto con el agua.
- Conexión por bridas ISO PN16.
- Fabricado en hierro fundido con revestimiento epoxy.
- Diseño muy robusto. Sumergible IP68.
- **Alimentación por batería:** 10 años de vida útil.
- **Clasificación a perturbaciones externas:** entornos electromagnéticos clase E1.
- Clasificación mecánica M1.
- **Clase ambiental:** C.
- **Certificaciones:** MID 2014/32/CE (basado en OIML R49:2013, ISO 4064:2014, EN 14154:2005).

DIMENSIONES

DN	50	65	80	100	125	150	200
Tipo de brida	ANSI/ ISO/BSI	ISO	ANSI/ ISO/BSI	ANSI/ ISO/BSI	ISO	ANSI/ ISO/BSI	ISO
Longitud total (L) (mm)	200	200	225	250	250	300	350
Altura (H1) (mm)	97	103	108	115	127	134	152
Altura total (H) (mm)	182,5	198,5	215,5	233,5	259,5	275,5	312
Anchura (C) (mm)	174	188	203	218	242	262	340
Longitud tapa (L1) (mm)	110	110	110	110	110	110	110
Peso (Kg)	10	12	13	15	18	25	36



ACCESORIOS

- Cable de pulsos M12.

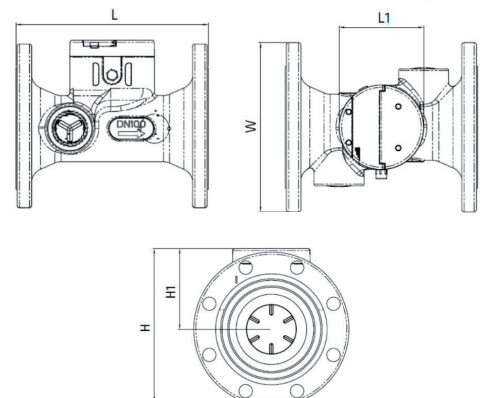
COMUNICACIÓN

Pulsos (colector abierto)

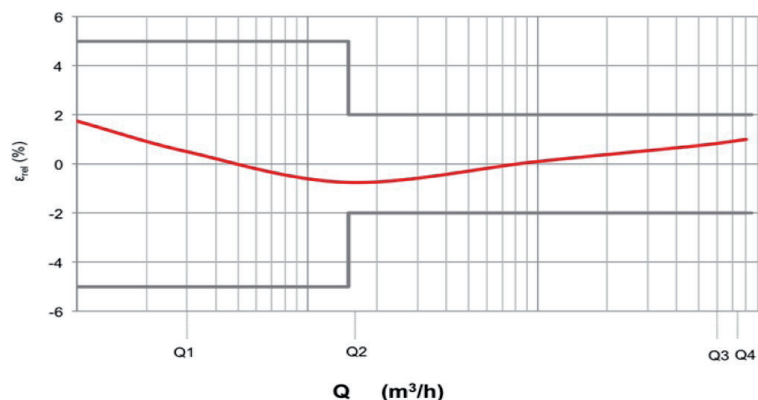
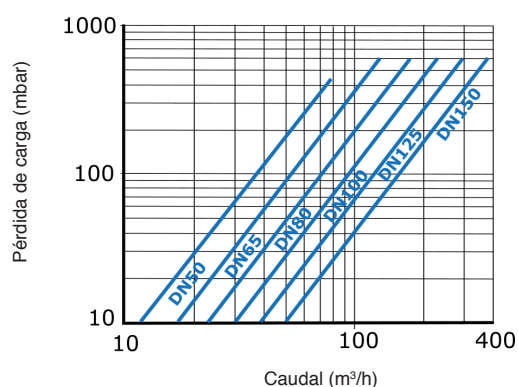
- **Común:** cable azul.
- **Pulsos:** cable blanco.
- **Sentido de flujo:** cable negro.
 - **Contacto abierto:** flujo positivo.
 - **Contacto cerrado:** contraflujo.
- Configuración de pulsos estándar (configurables en fábrica):
 - **DN50 - DN65:** 1p/100l; 500ms.
 - **≥ DN80:** 1p/1m³; 500 ms.

SIGFOX

- Disponible como opción.
- 868 Mhz.
- Integrado en el cuerpo del contador.



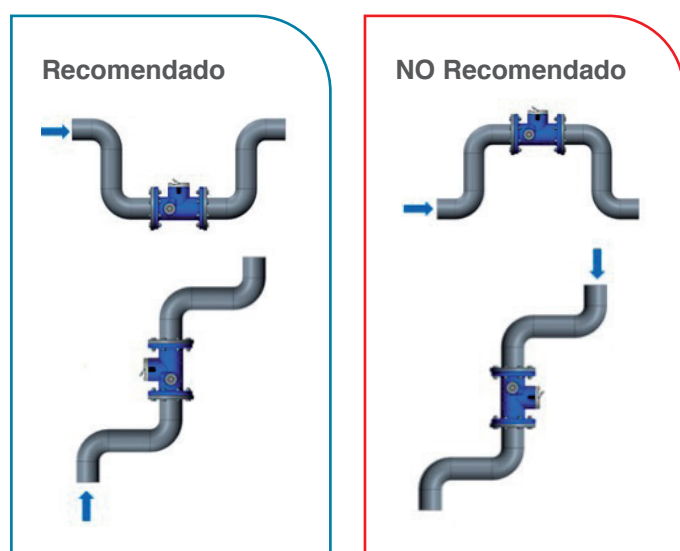
PÉRDIDA DE CARGA Y DATOS DE RENDIMIENTO



Diámetro	DN	mm	50	65	80	100	125	150	200
Caudal sobrecarga	Q4	m³/h	50	80	80	125	200	313	500
Caudal permanente	Q3	m³/h	40	63	63	100	150	250	400
Caudal de transición	Q2	l/h	130	200	200	320	500	800	1280
Caudal mínimo	Q1	l/h	80	130	130	200	300	500	800
Caudal de inicio		l/h	20	35	35	50	65	125	200
Ratio	Q3/Q1		500	500	500	500	500	500	500

RECOMENDACIONES DE INSTALACIÓN

- Mantener el contador lleno de agua.
- En instalación vertical el caudal se recomienda que el caudal de agua sea ascendente.



C/Garbí, 3 · Pol. Ind. Can Volart · 08150 Parets del Vallès (Barcelona) · +34 935 737 400